

CERNIERE A SCATTO

CLICKING HINGES / SELBSTSCHLIESSENDE BÄNDER

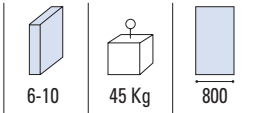
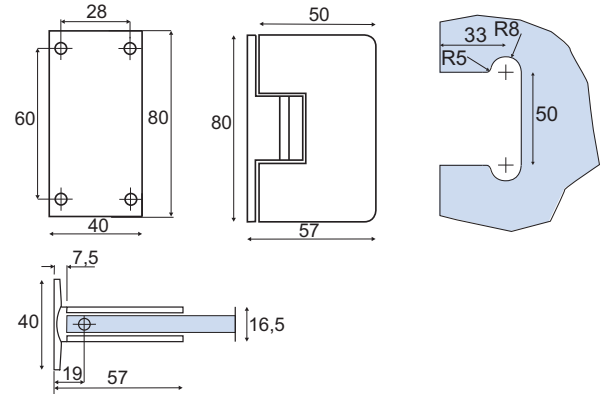


B-100

- Cerniera a scatto vetro/muro, regolabile. Materiale: Ottone.
- Adjustable glass/wall double action clicking hinge. Material: Brass.
- Pendeltürband Glas-Wand, mit verstellbarer Nulllagenstellung. Material: Messing.

CR - NS - NO

€▶B.207



xme401

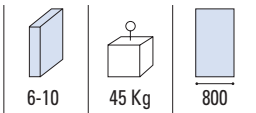
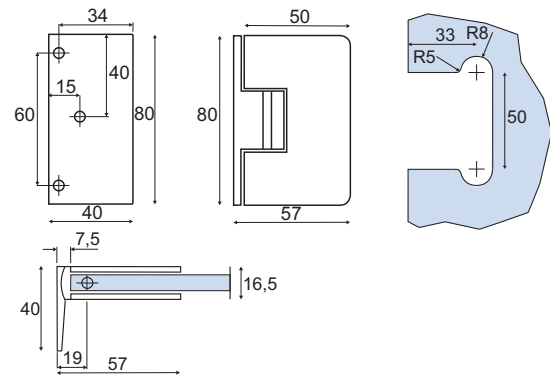


B-101

- Cerniera a scatto vetro/muro, aletta spostata. Materiale: Ottone.
- Glass to wall double action clicking hinge with offset base. Material: Brass.
- Pendeltürband mit einseitige Anschraubplatte Glas-Wand, mit verstellbarer Nulllagenstellung. Material: Messing.

CR - NS - NO

€▶B.208



xme401

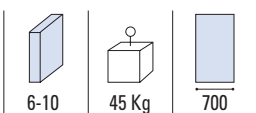
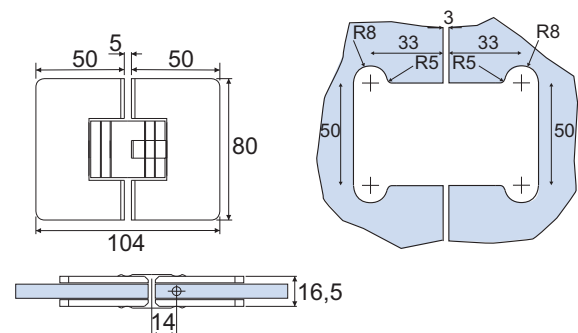


B-102

- Cerniera a scatto regolabile vetro/vetro, regolabile. Materiale: Ottone.
- Adjustable glass to glass double action clicking hinge. Material: Brass.
- Pendeltürband Glas-Glas 180°, mit verstellbarer Nulllagenstellung. Material: Messing.

CR - NS - NO

€▶B.209



xme401