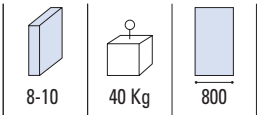
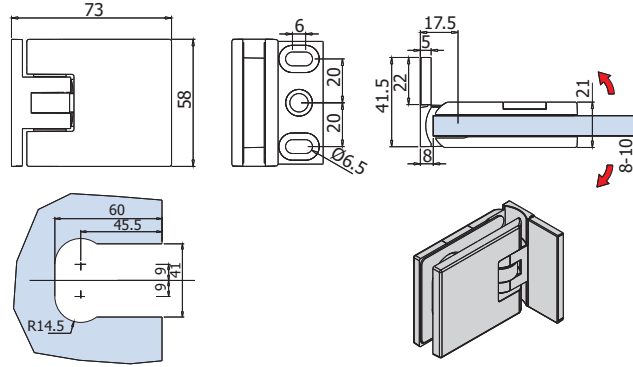



**MORSETTI COORDINATI ▶ 160**  
**COORDINATED CLAMPS**  
**KOORDINIERT KLEMMEN**

 € ▶ **B.212**
**B-301**

- Cerniera a scatto regolabile vetro/muro senza viti a vista. Materiale: Aletta fissaggio ottone. Cerniera Zamak.
- Adjustable glass to wall double action clicking hinge with not visible screws. Material: Fixing plate brass. Hinge Zamak.
- Pendeltürband Glas-Wand ohne sichtbaren Schrauben, mit verstellbarer Nulllagenstellung. Material: Anschraubplatte Messing. Band Zamak.

CR - NS

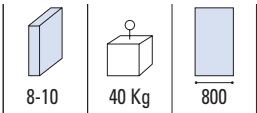
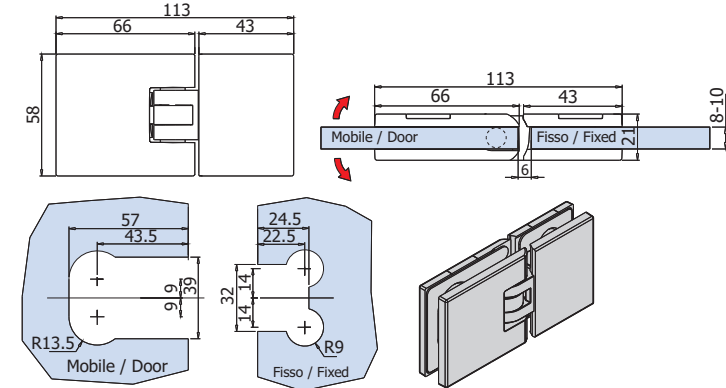


xme301


 € ▶ **B.213**
**B-306**

- Cerniera a scatto regolabile vetro/vetro, senza viti a vista. Materiale: Zamak.
- Adjustable glass/glass double action clicking hinge, with not visible screws. Material: Zamak.
- Pendeltürband Glas-Glas ohne sichtbaren Schrauben, mit verstellbarer Nulllagenstellung. Material: Zamak.

CR - NS

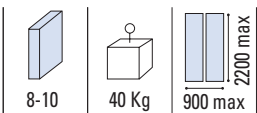
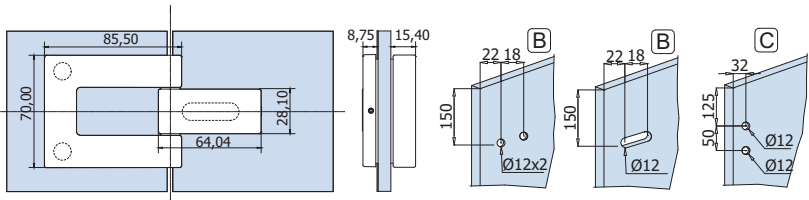


xme301


 € ▶ **B.215**
**L-220**

- Cerniera a scatto vetro/vetro regolabile, senza viti in vista. Materiale: Zamak.
- Adjustable glass to glass clicking hinge, with not visible screws. Material: Zamak.
- Verstellbares duschtürband Glas-Glas ohne sichtbaren Schrauben. Material: Zamak.

CR - NS - CP



- B =**
- Lavorazione vetro alternativa
  - Alternative glass preparation
  - Alternativ Glasbearbeitung

xme403

**CR**  
 Cromo lucido  
 Polished chrome  
 Chrom glänzend

**NS**  
 Nickel satinato  
 Satin nickel  
 Ähnlich Edelstahl matt

**CP**  
 Cromo perla  
 Chrome perla similar Alu  
 Chrom perla ähnlich Alu

CERNIERE