

# CERNIERE OLEODINAMICHE

## HYDRAULIC HINGES / HYDRAULIKBAND

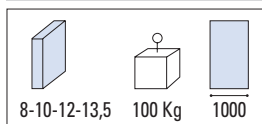
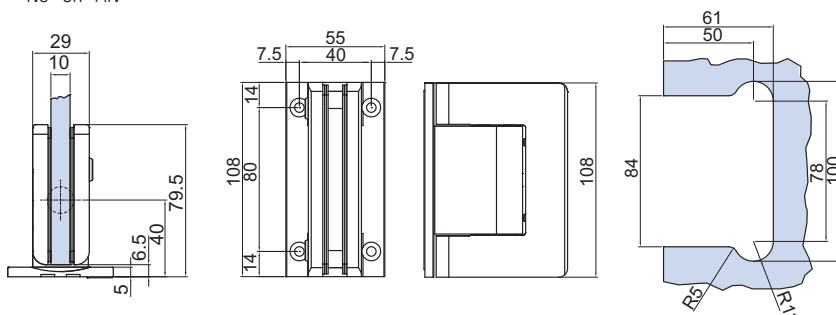
€ E.392



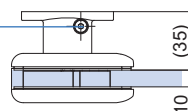
### V-808

- Cerniera oleodinamica con regolazione della velocità di chiusura dell'anta, stop a 0° +90° -90°.
- Hydraulic hinge with adjustment of the closing speed, stop at 0° +90° -90°.
- Hydraulikband mit Einstellung der Türschließgeschwindigkeit stop zu 0° +90° -90°.

NS - CR - AN



- Valvola di regolazione velocità chiusura anta
- Adjustment valve closing speed of door
- Regelsventil für die Türschließgeschwindigkeit



xme499-A

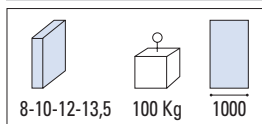
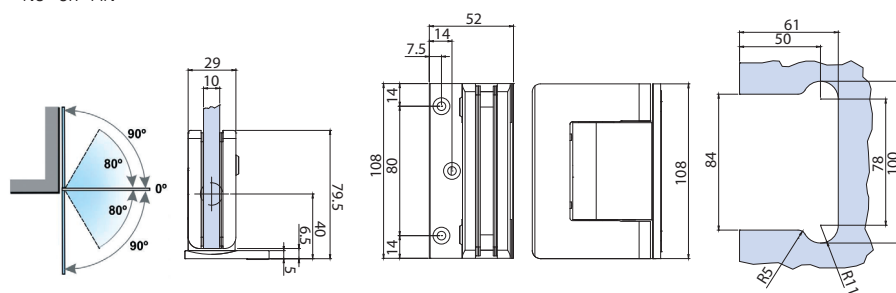
€ E.393



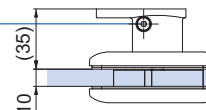
### V-808-AS

- Cerniera oleodinamica con regolazione della velocità di chiusura dell'anta (con aletta spostata), stop a 0° +90° -90°.
- Hydraulic hinge with adjustment of the closing speed, (with offset fixing wing), stop at 0° +90° -90°.
- Hydraulikband mit Einstellung der Türschließgeschwindigkeit (einseitige Anschraubplatte) stop zu 0° +90° -90°.

NS - CR - AN



- Valvola di regolazione velocità chiusura anta
- Adjustment valve closing speed of door
- Regelsventil für die Türschließgeschwindigkeit



xme499-B

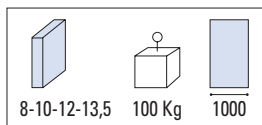
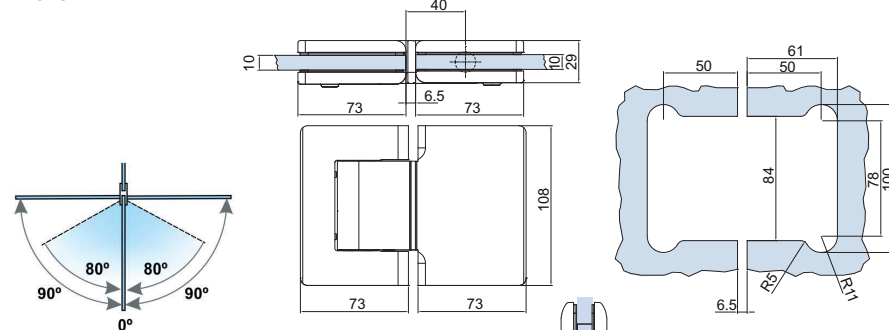
€ E.394



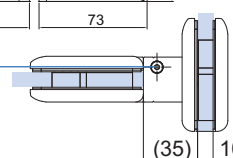
### V-816

- Cerniera oleodinamica vetro/vetro 180° con regolazione della velocità di chiusura dell'anta, stop a 0° +90° -90°.
- Hydraulic hinge (glass/glass) 180° with adjustment of the closing speed, stop at 0° +90° -90°.
- Hydraulikband (Glas-Glas) 180° mit Einstellung der Türschließgeschwindigkeit stop zu 0° +90° -90°.

NS - CR - AN



- Valvola di regolazione velocità chiusura anta
- Adjustment valve closing speed of door
- Regelsventil für die Türschließgeschwindigkeit



xme499-C

CERNIERE